



SPECIFICHE

Bicomando
Diamond smoke PVD
Aeratore anticalcare M 16,5 x 1
Bocca girevole
Getto orientabile
Scarico 1 1/4"
Flessibili inox ø 3/8"
Imballo: 56,5 x 29 x 7,1 cm / 0,01163 m³ / 2,45 kg

CERTIFICAZIONI



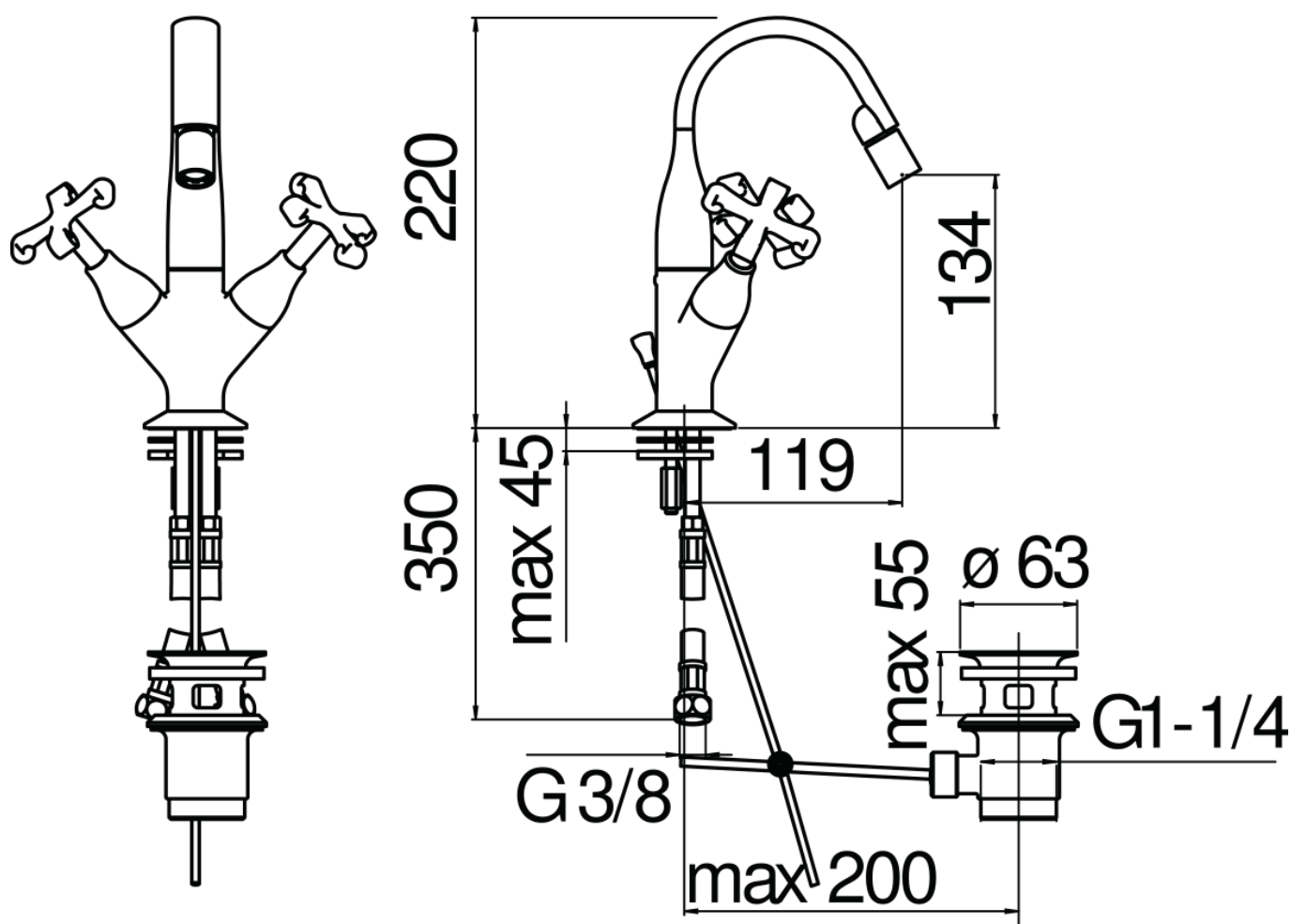
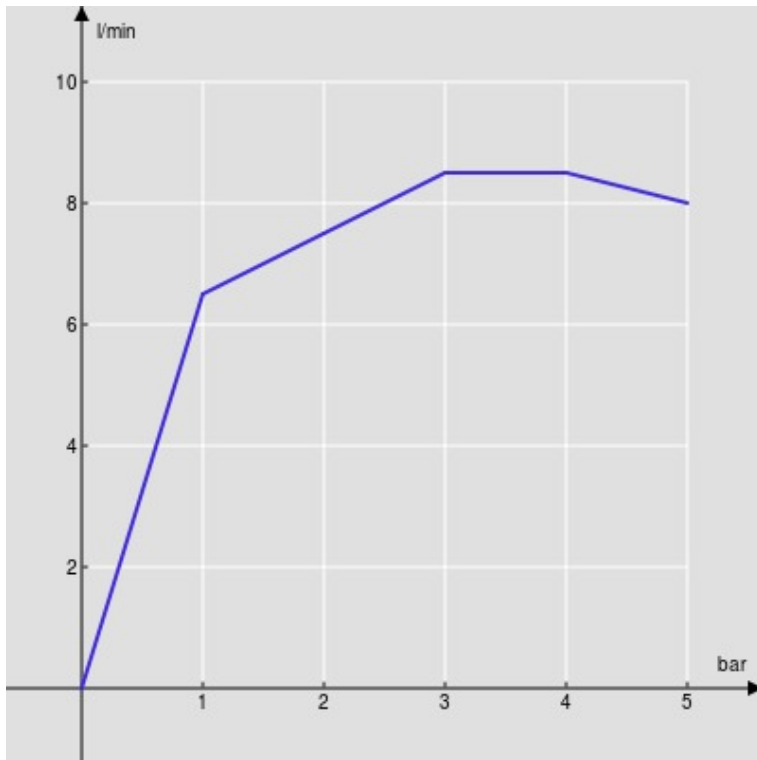
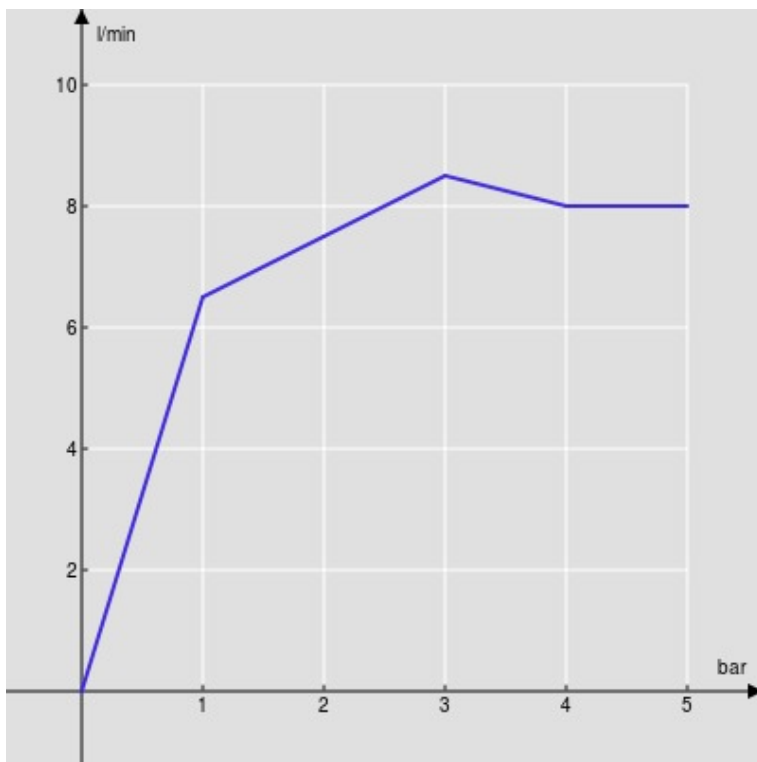


DIAGRAMMA DI PORTATA: ACQUA CALDA/FREDDA



— Aeratore

DIAGRAMMA DI PORTATA: ACQUA MISCELATA



— Aeratore